



Technisch handboek
Technical manual
Technisches Handbuch
Manuel technique

Vacuümverpakkingsmachine
Vacuum packaging machine
Vakuumverpackungsmaschine
Machine d'emballage sous vide

200 series



Tafelmachines
Tabletop machines
Tisch Maschinen
Machines de table

Nederlands

English

Deutsch

Français

220 series

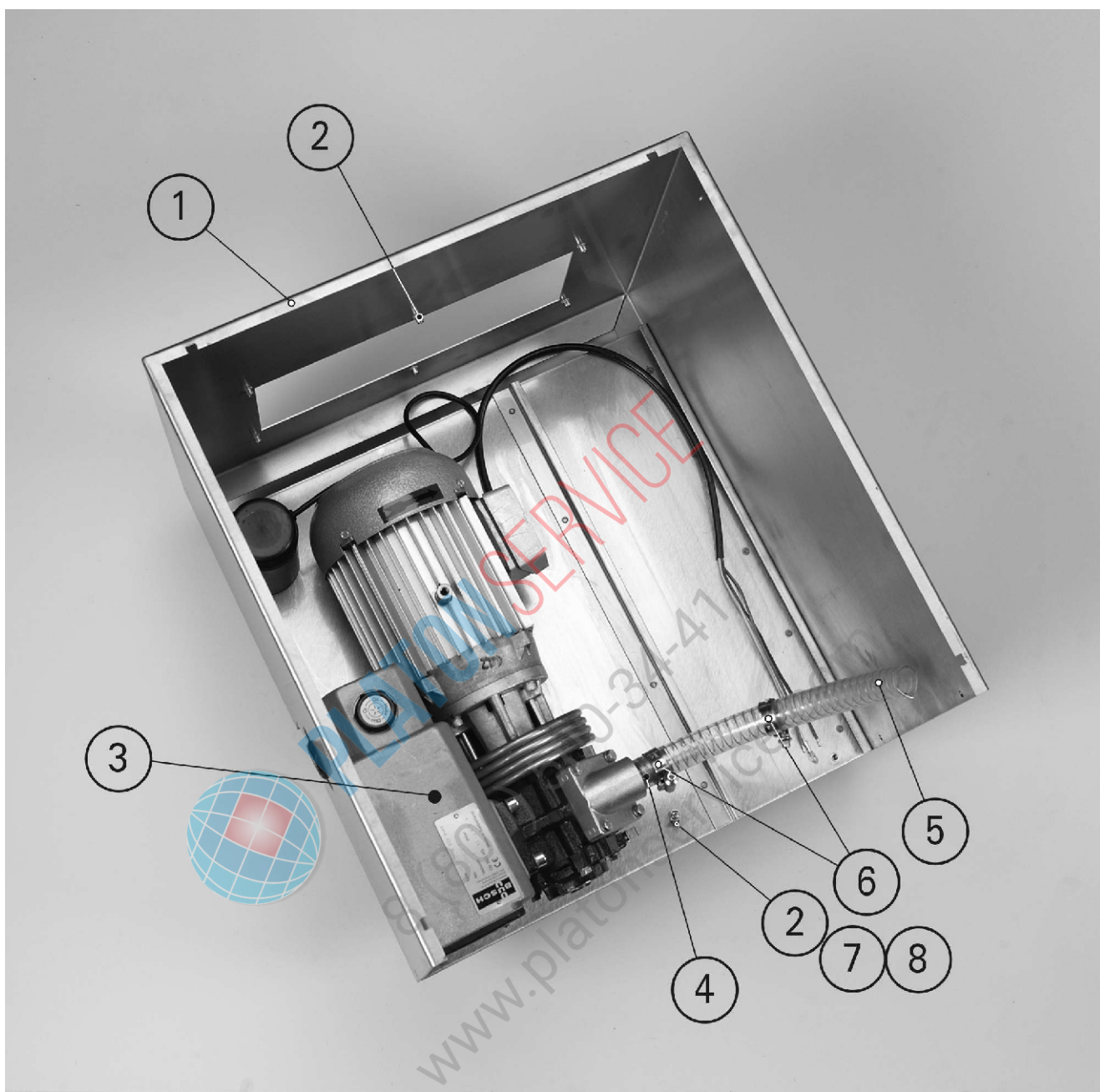


Vloer machines
Floor machines
Stand Maschinen
Machines sur socle

Alleen voor Henkelman dealers
Only for Henkelman dealers
Nur für Henkelman Alleinvertreter
À l'usage exclusif des agents d'Henkelman

**Samenstellingsfoto [3]
Onderstel
H200-XL & H200-XL-2**

**Assembly picture [3]
Chassis
H200-XL & H200-XL-2**



**Samenstellingsfoto [3]
Onderstel
H200-XL & H200-XL-2**

**Assembly picture [3]
Chassis
H200-XL & H200-XL-2**

<i>Pos</i>	<i>Art. Nr.</i> <u>H200-XL</u>	<i>Art. Nr.</i> <u>H200-XL-2</u>	<i>Omschrijving</i>	<i>Description</i>
1	<u>0392037</u>	<u>0392038</u>	onderstel	chassis
2	0065001		blindklinkmoer met verzonkenkop	blindrivet nuts with cylindrical head
3	0432000		vacuumpomp	vacuumpump
4	0261191		lasnippel	welding nipple
5	0322004		zuigslang	vacuum hose
6	0269000		slangklem	hose clamp
7	0200090		aardklem	earthterminal
8	0041102		bolcilinder schroef met kruisgleuf (H)	cross recessed raised cheese head screw (H)



PLATON SERVICE

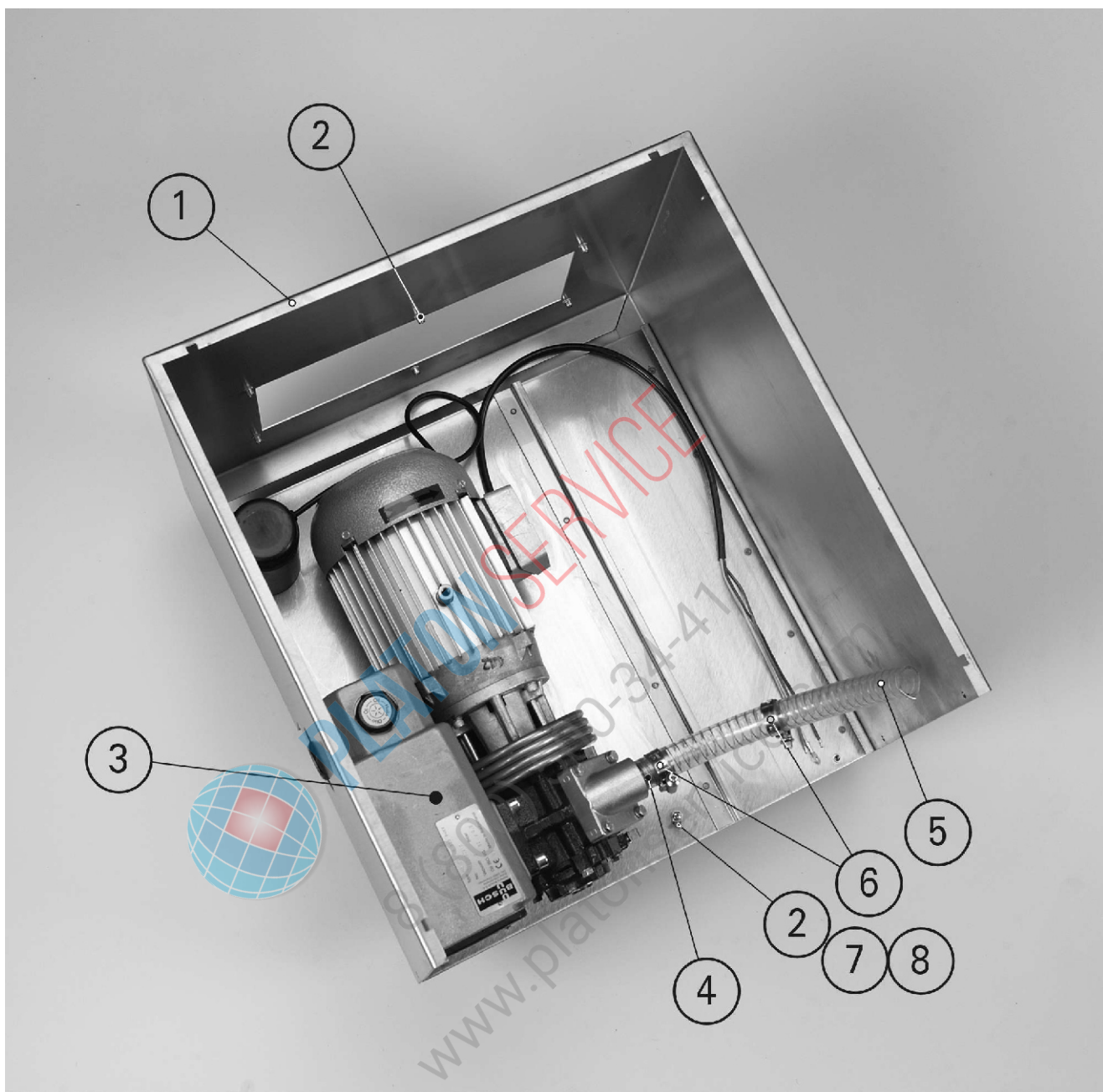
8 (800) 500-34-41

www.platonservice.com



Zusammenstellungsfoto [3]
Gehäuse
H200-XL & H200-XL-2

Foto d'assemblage [3]
Bâti
H200-XL & H200-XL-2



**Zusammenstellungsfoto [3]
Gehäuse
H200-XL & H200-XL-2**

**Foto d'assemblage [3]
Bâti
H200-XL & H200-XL-2**

<i>Pos</i>	<i>Art. Nr.</i> <u>H200-XL</u>	<i>Art. Nr.</i> <u>H200-XL-2</u>	<i>Umschreibung</i>	<i>Description</i>
1	<u>0392037</u>	<u>0392038</u>	Gestell	bâti
2	0065001		Blindnietmutter mit Zylinderkopf	écrou aveugle à sertir à tête fraisée
3	0432000		Vakuumpumpe	pompe à vide
4	0261191		Schweißnippel	douille à souder
5	0322004		Vakuumschlauch	flexible à vide
6	0269000		Schlauchklammer	collier de flexible
7	0200090		Erdklemme	borne de masse
8	0041102		Linsenschraube mit Kreuzschlitz (H)	vis à tête cylindrique bombée à empreinte cruciforme (H)



PLATON SERVICE

8 (800) 500-34-41

www.platonservice.com



**Samenstellingsfoto [5]
Componentenplaat**

**Assembly picture [5]
Component plate**



Samenstellingsfoto [5] Componentenplaat

Assembly picture [5] Component plate

Pos Art. Nr. Omschrijving

1	0900400	componentenplaat
2	0041102	bolcilinder schroef met kruisgleuf (H)
3	0041106	bolcilinder schroef met kruisgleuf (H)
4	0223020	sealtransformator
5	0223011	transformator bediening met zekering
6	0221006	magneetschakelaar
7	0221006	magneetschakelaar
8	0010014	vlakke sluitring
9	0020025	zeskantmoer
10	0380010	wartelplaat
11	0042100	verzonken schroef met zaaggleuf
12	0203001	wartel
13	0203096	wartel connectiemoer
14	0201100	netsnoer

Description

component plate
cross recessed raised cheese head screw (H)
cross recessed raised cheese head screw (H)
sealtransformer
powertransformer with fuse
magnetical switch
magnetical switch
plain washer
hexagon nut
union nut plate
slotted countersunk head screws
union nut
checknut
powercord



PLATON SERVICE
8 (800) 500-34-41
www.platonservice.com

Zusammenstellungsfoto [5]
Komponentenplatte

Foto d'assemblage [5]
Plaque de composantes



Zusammenstellungsfoto [5] Komponentenplatte

Foto d'assemblage [5] Plaque de composantes

Pos Art. Nr. Umschreibung

1	0900400	Komponentenplatte
2	0041102	Linsenschraube mit Kreuzschlitz (H)
3	0041106	Linsenschraube mit Kreuzschlitz (H)
4	0223020	Schweißtransformator
5	0223011	Steuertransformator met Sicherung
6	0221006	Magnetschalter
7	0221006	Magnetschalter
8	0010014	Flache Scheibe
9	0020025	Sechskantmutter
10	0380010	Überwürfmutterplatte
11	0042100	Senkschraube mit Schlitz
12	0203001	Überwürfmutter
13	0203096	Mutter Überwürfmutter
14	0201100	Netzchnur

Description

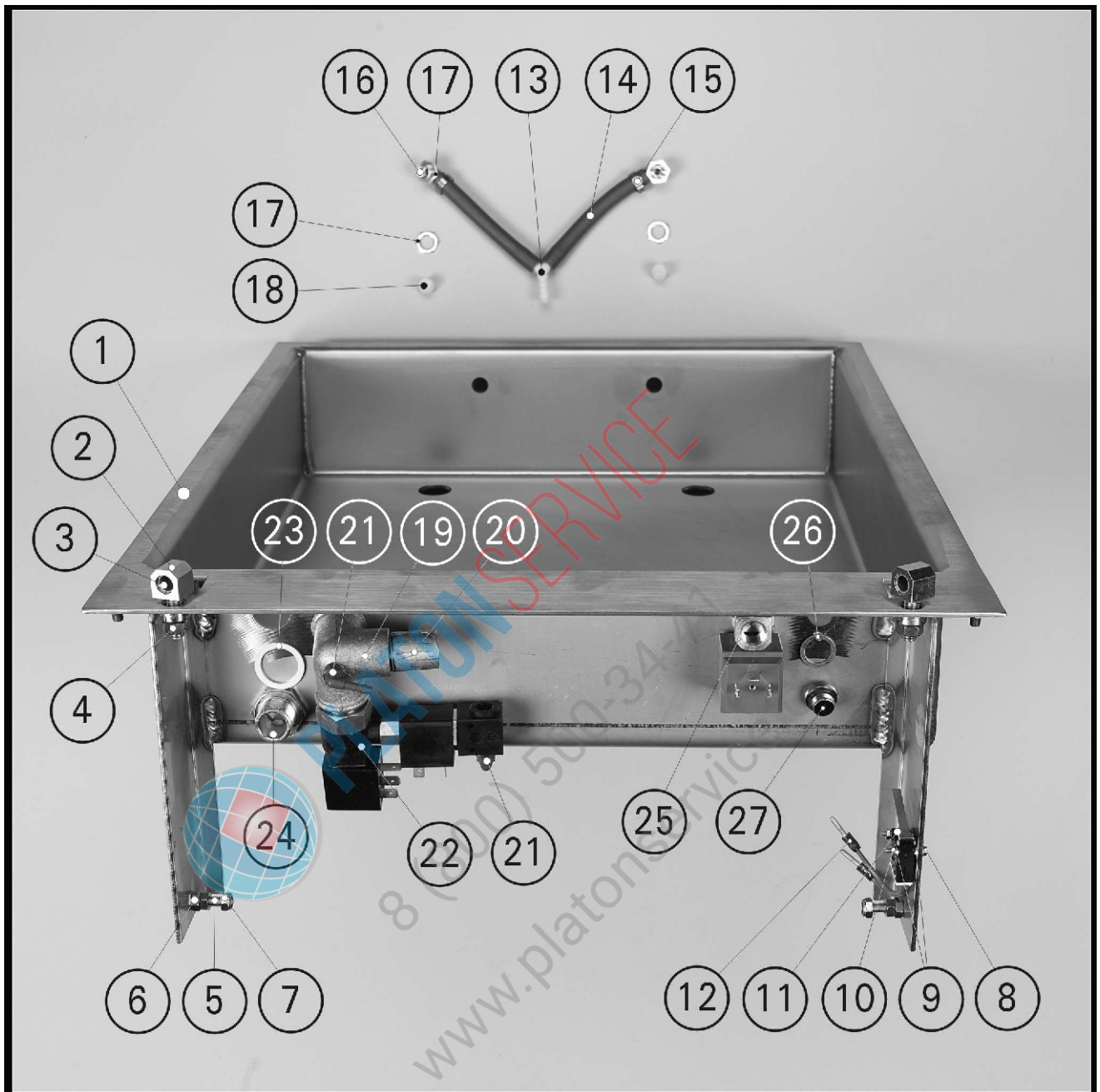
plaque de composantes
vis à tête cylindrique bombée à empreinte cruciforme (H)
vis à tête cylindrique bombée à empreinte cruciforme (H)
transformateur de soudure
commande transformateur avec fusible
relais
relais
rondelle plate
écrou hexagonal
plaque à manchon
vis à tête fraisee fendue
manchon
manchon d'écrou de connexion
câble réseau



PLATON SERVICE
8 (800) 500-34-41
www.platonservice.com

**Samenstellingsfoto [6]
Vacuumkamer
H100 & H200-XL**

**Assembly picture [6]
Vacuum chamber
H100 & H200-XL**



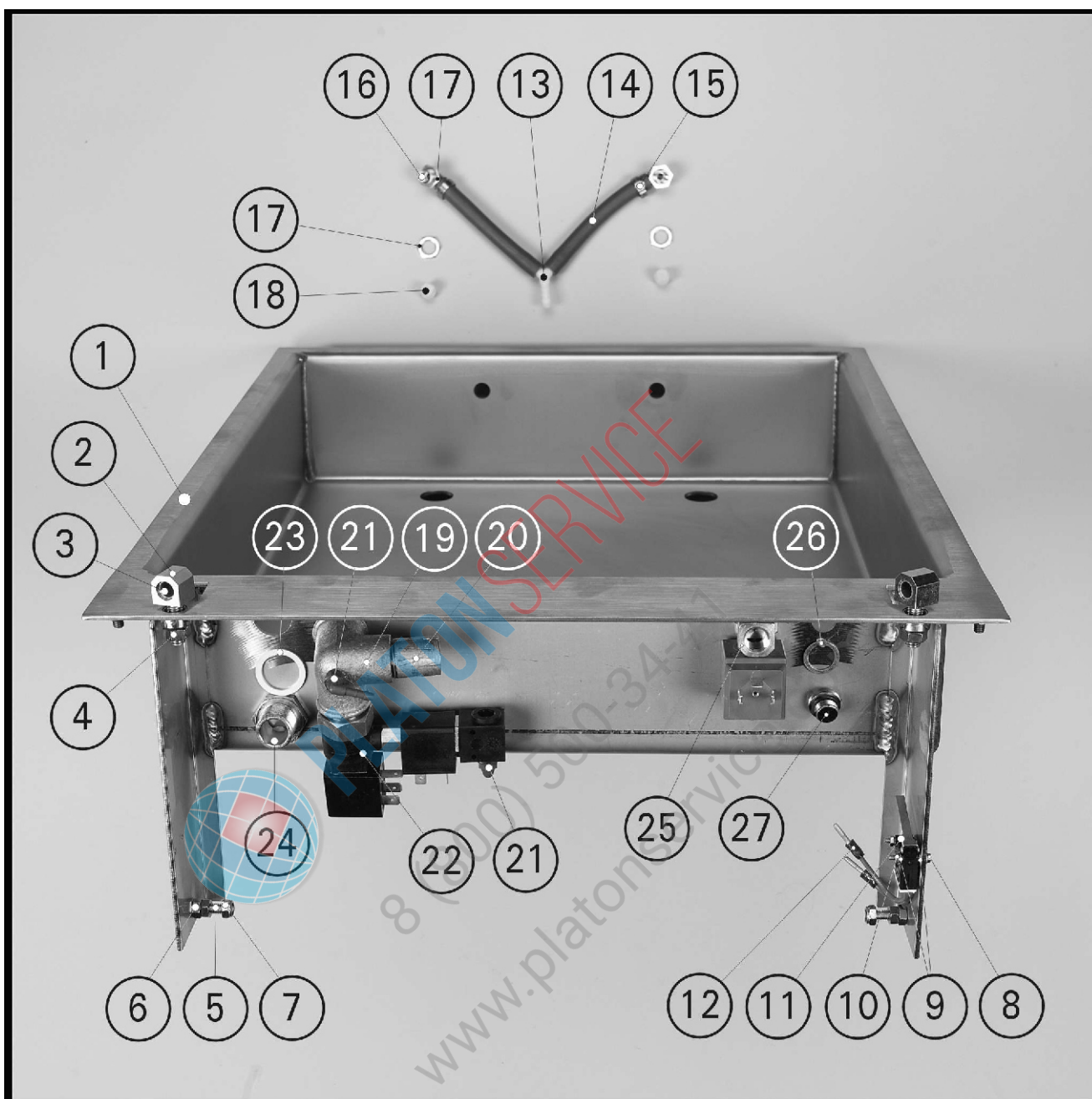
Samenstellingsfoto [6] Vacuumkamer H100 & H200-XL

Assembly picture [6] Vacuumchamber H100 & H200-XL

<i>Pos</i>	<i>Art. Nr.</i> <i>H100</i>	<i>Art. Nr.</i> <i>H200-XL</i>	<i>Omschrijving</i>	<i>Description</i>
1	<u>0620490</u>	<u>0390105</u>	vacuumkamer	vacuumchamber
2	0403510		scharnierbout	hinge bolt
3	0065300		scharnier	hinge
4	0020038		zeskantmoer	hexagon nut
5	0031258		zeskanttapbout	hexagon headscrew
6	0020030		zeskantmoer	hexagon nut
7	0020035		zelfborgende zeskantmoer met kunststof ring	prevailing torque type hexagon nut with plastic insert
8	0041210		cilinderschroef met zaagsnede	slotted cheese head screws
9	0010010		vlakke sluitring	plain washer
10	0220100		micro schakelaar	micro switch
11	0020020		zeskantmoer	hexagon nut
12	0200700		stekker pin	male connector
13	0260142		Y-stuk	Y-piece
14	0322052		slang	hose
15	0269064		slangklem	hose clamp
16	0810114		knie gasdoorvoer	knee gas plug
17	0261052		moer	nut
18	0261009		plug	plug
19	0261600		knie met zijspruit	manifold
20	0261191		lasnippel	welding nipple
21	0260005		slangpilaar haaks	hose coupling angled
22	0280032		Beluchtingsventiel	de-vac. valve
23	0065756		afdichtring	sealing washer
24	0401020		afzuigmond	vacuum inlet
25	0280015		2/2 weg ventiel NC	2/2 way valve NC
26	0010033		afdichtring	sealing washer
27	0261010		plug mat o-ring	plug with o-ring

Zusammenstellungsfoto [6]
Vacuumkammer
H100 & H200-XL

Foto d'assemblage [6]
Chambre à vide
H100 & H200-XL



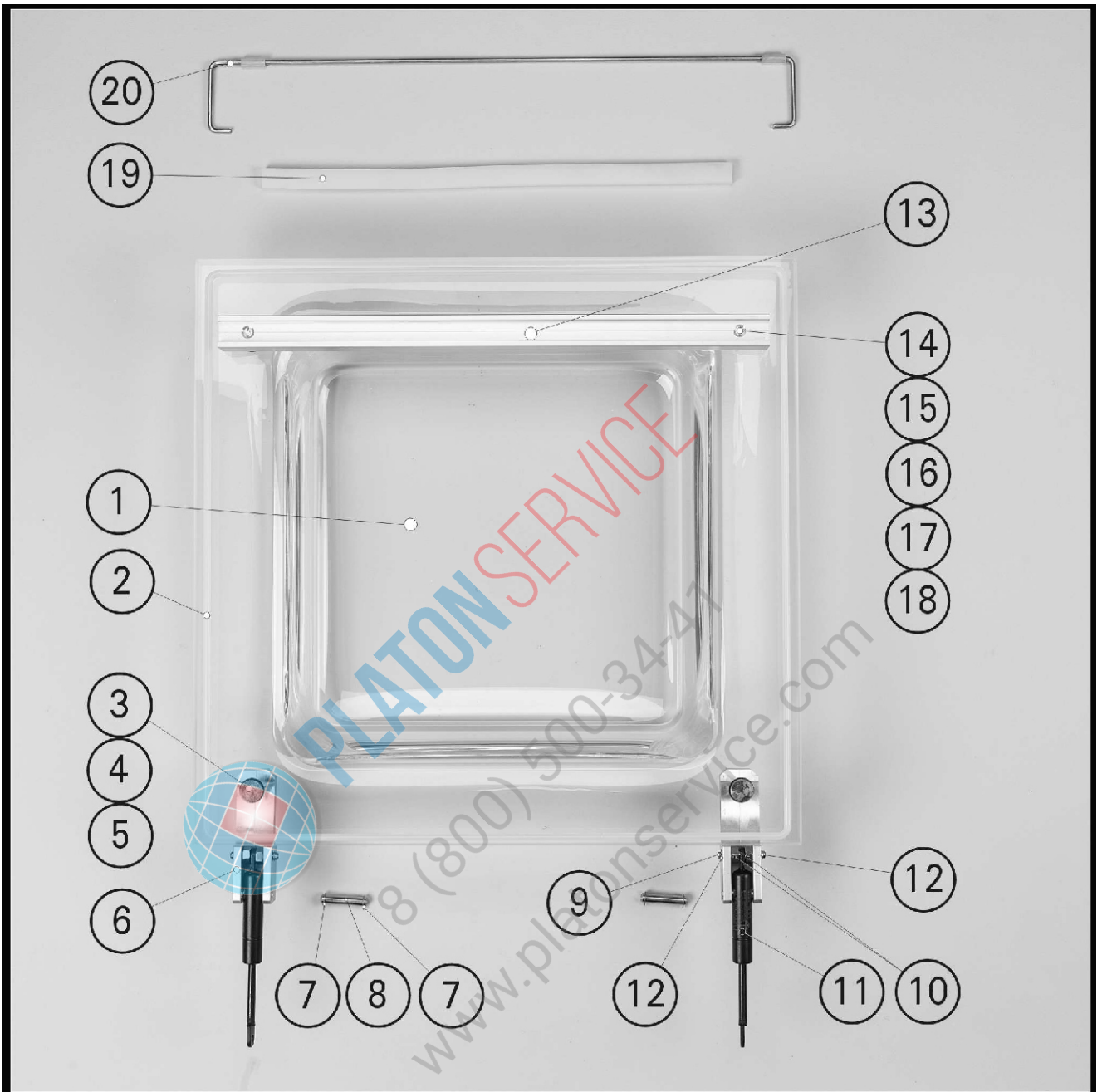
Zusammenstellungsfoto [6] Vacuumkammer H100 & H200-XL

Foto d'assemblage [6] Chambre à vide H100 & H200-XL

<i>Pos</i>	<i>Art. Nr.</i> <u>H100</u>	<i>Art. Nr.</i> <u>H200-XL</u>	<i>Umschreibung</i>	<i>Description</i>
1	<u>0620490</u>	<u>0390105</u>	Vakuumpammer	chambre à vide
2	0403510		Scharnierboltz	boulon articulé
3	0065300		Lagerbückse	palier
4	0020038		Sechskantmutter	écrou hexagonal
5	0031258		Sechskantschraube mit Schaff	vis à tête hexagonale
6	0020030		Sechskantmutter	écrou hexagonal
7	0020035		Sechskant Sicherheitsmutter mit Kunststoffring	écrou auto-freine hexagonal avec anneau plastique
8	0041210		Zylinderschraube mit Schlitz	vis à tête cylindrique fendue
9	0010010		Flache Scheibe	rondelle plate
10	0220100		Mikroschalter	microcontact
11	0020020		Sechskantmutter	écrou hexagonal
12	0200700		Verbindungsstecker	broche de connecteur
13	0260142		Y-Stück	Y-pièce
14	0322052		Schlauch	flexible
15	0269064		Schlauchklammer	collier de flexible
16	0810114		Begasungswinkel	coude passage de gaz
17	0261052		Mutter	écrou
18	0261009		Zapfen	bouchon
19	0261600		Winkel mit Seitenstück	coude à branche latérale
20	0261191		Schweißnippel	douille à souder
21	0260005		Schlauchtülle Winkel	embout pour flexible coudé
22	0280032		Belüftungsventile	valve remise d'air
23	0065756		Flachdichtring	bague d'étanchéité
24	0401020		Vakuümöffnung	bouche d'aspiration
25	0280015		2/2 Wege Magnetventil	valve NC à 2/2 voies
26	0010033		Flachdichtring	bague d'étanchéité
27	0261010		zapfen mit o-Ring	bouchon à ouverture

Samenstellingsfoto [12]
Deksel
H200 & H200-XL

Assembly picture [12]
Lid
H200 & H200-XL



Samenstellingsfoto [12]

Deksel

H200 & H200-XL

Assembly picture [12]

Pump

H200 & H200-XL

<i>Pos</i>	<i>Art. Nr.</i> <i>H200</i>	<i>Art. Nr.</i> <i>H200-XL</i>	<i>Omschrijving</i>	<i>Description</i>
1	<u>0620010</u>	<u>0620015</u>	deksel	lid
2	0320220		slang	hose
3	0414000		dekselvoorvoer	lid nut
4	0065105		ring	washer
5	0065016		laagbolkschroef BZK	hexagon socket button head cap screw
6	0380230		scharnier	hinge
7	0065251		zekeringsring voor as	retaining ring for shaft
8	0390512		as	axle, pin
9	0390510		as	axle, pin
10	0020038		zeskantmoer	hexagon nut
11	<u>0810200</u>	<u>0810205</u>	gasveer	gasspring
12	0065250		zekeringsring voor as	retaining ring for shaft
13	0380710		siliconen houder	seal anvil
14	0042115		verzonken schroef met zaaggleuf	slotted countersunk head screws
15	0065552		cilindrische trillingsdemper	cylindrical mounting
16	0065600		ring	washer
17	0065104		ring	washer
18	0065221		boekmoer	book screw
19	0320200		seal profiel	seal profile
20	0390565		dekselsluiting	lidlock



PLATON SERVICE
8 (800) 500-47
www.platonservice.com

Zusammenstellungsfoto [12]
Deckel
H200 & H200-XL

Foto d'assemblage [12]
Couvercle
H200 & H200-XL



Zusammenstellungsfoto [12]

Deckel

H200 & H200-XL

Foto d'assemblage [12]

Couvercle

H200 & H200-XL

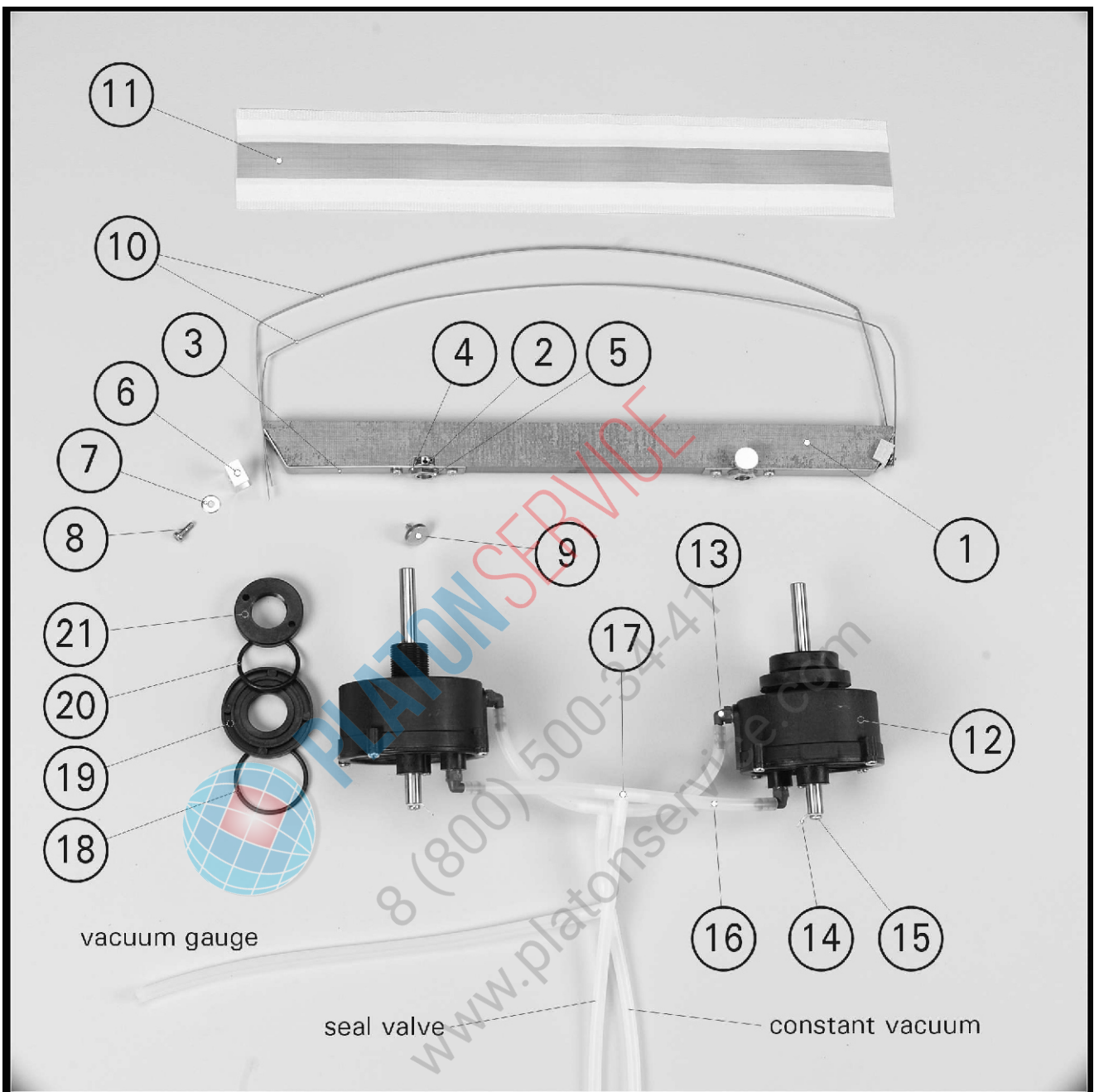
<i>Pos</i>	<i>Art. Nr.</i>	<i>Umschreibung</i>	<i>Description</i>
	<u>H200</u>	<u>H200-XL</u>	
1	<u>0620010</u>	<u>0620015</u>	Deckel couvercle
2	0320220		Schlauch flexible
3	0414000		Deckeldurchführ passage du couvercle
4	0065105		flache Scheibe rondelle
5	0065016		Flachrundkopfschraube mit Innensechskant vis à tête bombée à six pans creux
6	0380230		Scharnier articulation
7	0065251		Sicherungsring für Welle circlips pour arbres
8	0390512		Achse arbre
9	0390510		Achse arbre
10	0020038		Sechskantmutter écrou hexagonal
11	<u>0810200</u>	<u>0810205</u>	Gasfeder ressort de gaz
12	0065250		Sicherungsring für Welle circlips pour arbres
13	0380710		Silikonbehälter porte-silicones
14	0042115		Senkschraube mit Schlitz vis à tête fraisée fendue
15	0065552		Zylinderpuffer amortisseur d'oscilation cylindrique
16	0065600		flache Scheibe rondelle
17	0065104		flache Scheibe rondelle
18	0065221		Buchschraube écrous de reliure
19	0320200		Schweißprofil profile à soudure
20	0390565		Deckelverschließung fermeture du couvercle



PLATON SERVICE
8 (800) 500 44 47
www.platonservice.com

Samenstellingsfoto [15]
Sealsysteem
H200 / A / XL & H220 / A

Assembly picture [15]
Sealing system
H200 / A / XL & H220 / A



Samenstellingsfoto [15]
Sealsysteem
H200 / A / XL & H220 / A

Assembly picture [15]
Sealing system
H200 / A / XL & H220 / A

<i>Pos</i>	<i>Art. Nr.</i> <u>H200</u>	<i>Art. Nr.</i> <u>H200-A</u>	<i>Omschrijving</i>	<i>Description</i>
1	0400010		sealbalk basisdeel	sealbar base part
2	0304000		bus sealbalk	bush
3	0304120		plaat sealbalk	plate seal bar
4	0010033		afdichtring	sealing washer
5	0261052		moer	nut
6	0304015		sealdraad klem	sealwire clamp
7	0010018		vlakke sluitring	plain washer
8	0041102		bolcilinder schroef met kruisgleuf (H)	cross recessed raised cheese head screw (H)
9	0065010		lage kartelschroef	knurled thumb screws
10	0305000		sealdraad	sealwire
11	0305510		teflon tape	teflon tape
12	0286010		cilinder	cylinder
13	0260005		slangpilaar haaks	hose coupling angled
14	0200090		aardklem	earthterminal
15	0041101		bolcilinder schroef met kruisgleuf (H)	cross recessed raised cheese head screw (H)
16	0320224		slang	hose
17	0260020		T-stuk	T-piece
18	0287000		o-ring cilinder	o-ring cylinder
19	<u>0287030</u>		vulschijf	spacer
20	<u>0287005</u>		o-ring cilinder	o-ring cylinder
21	0287050		moer cilinder	nut cylinder

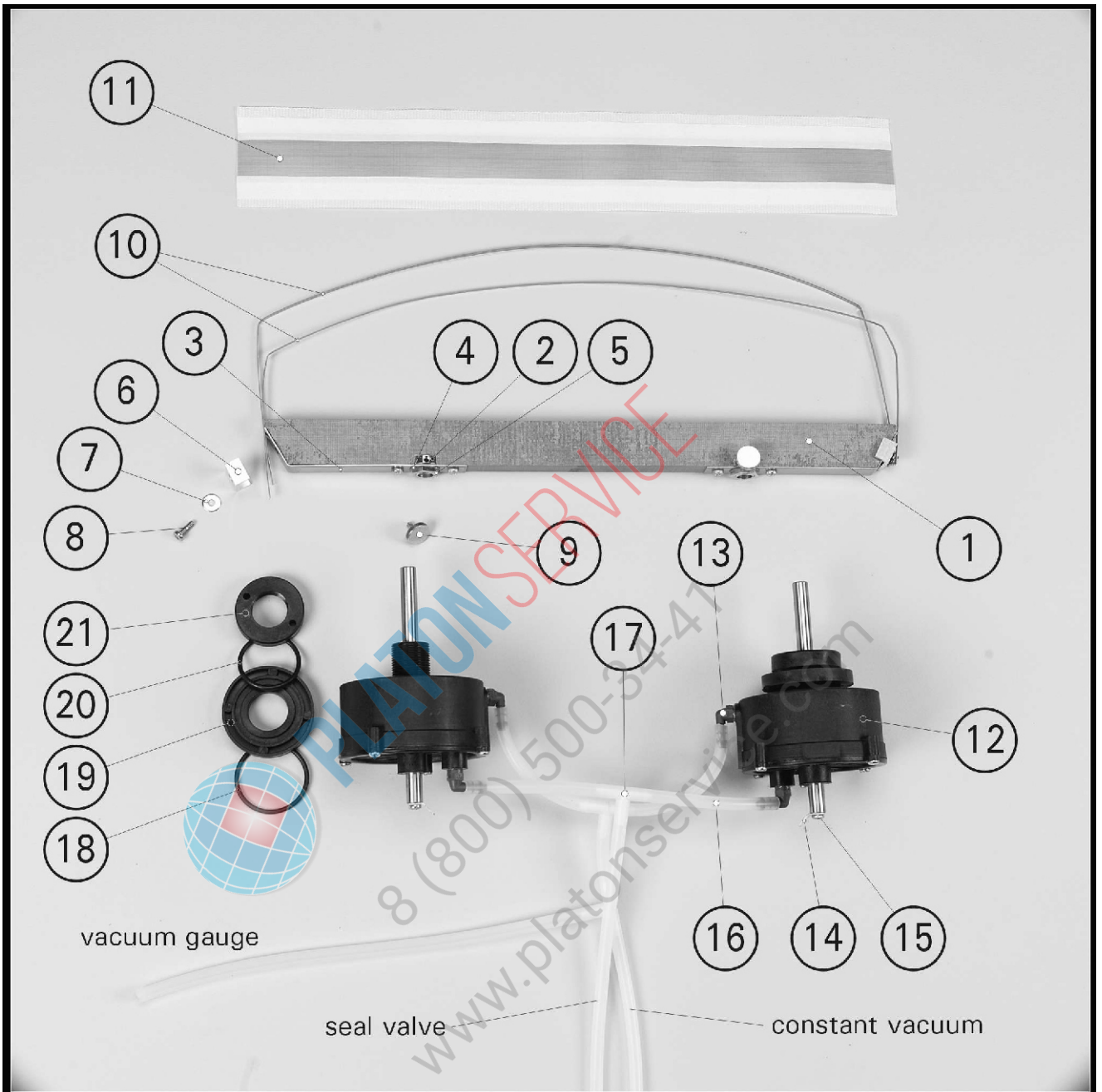


PLATON SERVICE
 8 (800) 500-2441
 www.platonservice.com



Zusammenstellungsfoto [15]
Schweißsystem
H200 / A / XL & H220 / A

Foto d'assemblage [15]
Système de soudure
H200 / A / XL & H220 / A



Zusammenstellungsfoto [15] Schweißsystem H200 / A / XL & H220 / A

Foto d'assemblage [15] Système de soudure H200 / A / XL & H220 / A

Pos	Art. Nr. <u>H200</u>	Art. Nr. <u>H200-A</u>	Umschreibung	Description
1	0400010		Schweißbalken Basisteil	poutre de soudure du composant de base
2	0304000		Büchse	douille de la poutre de soudure
3	0304120		Platte Schweißlinie	tôle de la poutre de soudure
4	0010033		Flachdichtring	bague d'étanchéité
5	0261052		Mutter	écrou
6	0304015		Schweißdrahtklammer	bride de fil de soudure
7	0010018		Flache Scheibe	rondelle plate
8	0041102		Linsenschraube mit Kreuzschlitz (H)	vis à tête cylindrique bombée à empreinte cruciforme (H)
9	0065010		Rändelschraube niedrig	vis moletée basse
10	0305000		Schweißdraht	fil de soudure
11	0305510		Teflon	bande adhésive en téflon
12	0286010		Zylinder	cylindre
13	0260005		Schlauchtülle Winkel	embout pour flexible coudé
14	0200090		Erdklemme	borne de masse
15	0041101		Linsenschraube mit Kreuzschlitz (H)	vis à tête cylindrique bombée à empreinte cruciforme (H)
16	0320224		Schlauch	flexible
17	0260020		T-Stück	T-pièce
18	0287000		O-Ring Schweißzylinder	joint torique cylindre
19	<u>0287030</u>		Fülscheibe	disque de remplissage
20	<u>0287005</u>		O-Ring	joint torique
21	0287050		Mutter Schweißzylinder	écrou cylindre



PLATON SERVICE
8 (800) 500 3441
www.platonservice.com



**Samenstellingsfoto [17]
Bedieningspaneel**

**Assembly picture [17]
Control panel**



Samenstellingsfoto [17] Bedieningspaneel

Assembly picture [17] Control panel

<i>Pos</i>	<i>Art. Nr.</i>	<i>Omschrijving</i>	<i>Description</i>
1	0810018	voorpaneelhouder zwart	keyboard holder
2	0810050	toetsenbord	keyboard
3	0810101	vacuummeter	vacuum gauge
4	0260005	slangpilaar haaks	hose coupling angled
5	0220042	frontring	frontring
6	0220017	hoofdschakelaar	main switch
7	0230020	printplaat	printed circuit board
8	0200090	aardklem	earthterminal
9	0020020	zeskantmoer	hexagon nut
10	0065110	afdekstrook	protection flap



PLATON SERVICE

8 (800) 500-34-41

www.platonservice.com

Zusammenstellungsfoto [17] Bedienungs Brett

Foto d'assemblage [17] Panneau de commande



Zusammenstellungsfoto [17] Bedienungs Brett

Foto d'assemblage [17] Panneau de commande

Pos Art. Nr. Umschreibung

1	0810018	Tastatur Behälter
2	0810050	Tastaturen Brett
3	0810101	Vakuummeter
4	0260005	Schlauchtülle Winkel
5	0220042	Ring Forderseite
6	0220017	Hauptschalter
7	0230020	Platine
8	0200090	Erdklemme
9	0020020	Sechskantmutter
10	0065110	Schützklappe

Description

porte-panneau frontal noir
clavier
vacuomètre
embout pour flexible coudé
bague frontale
interrupteur principal
carte électronique
borne de masse
écrou hexagonal
bande de protection

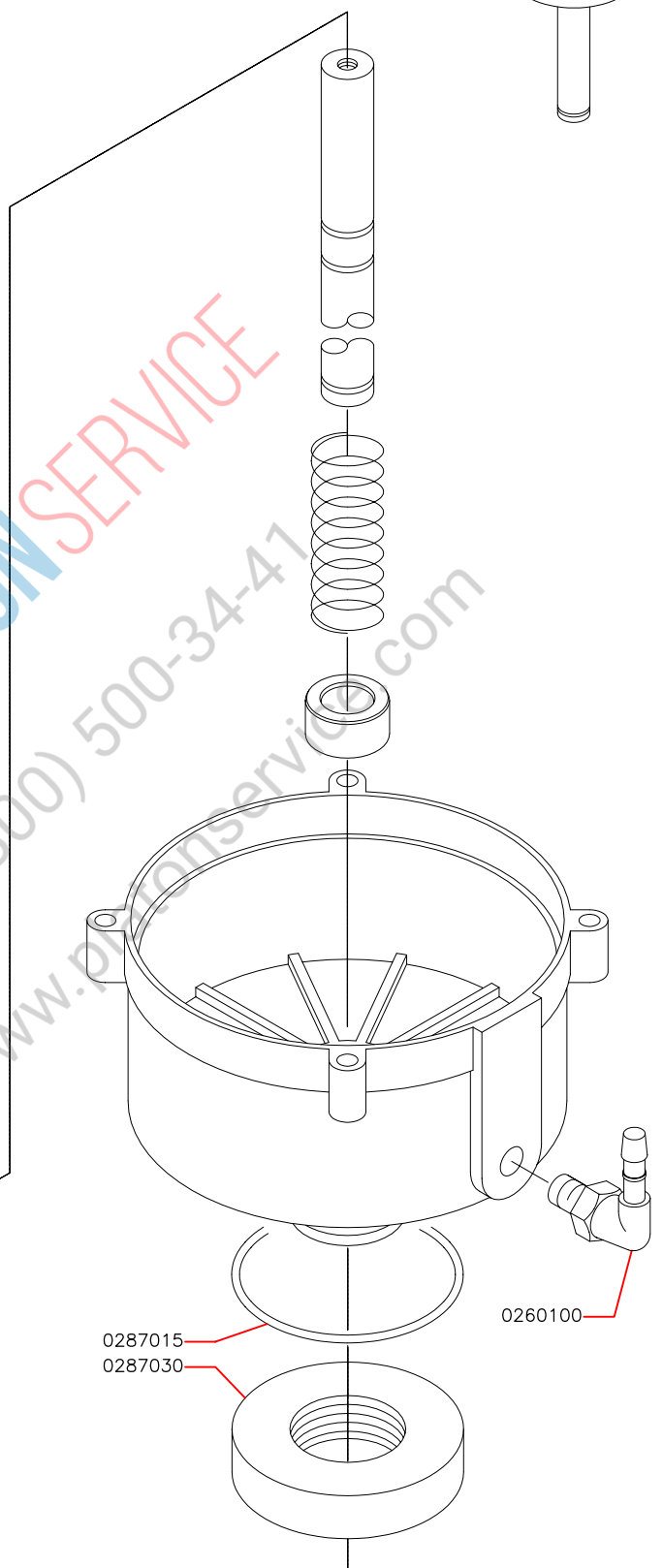
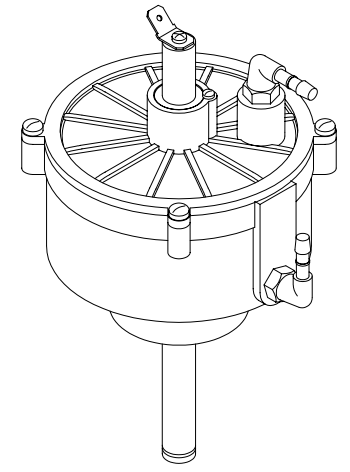
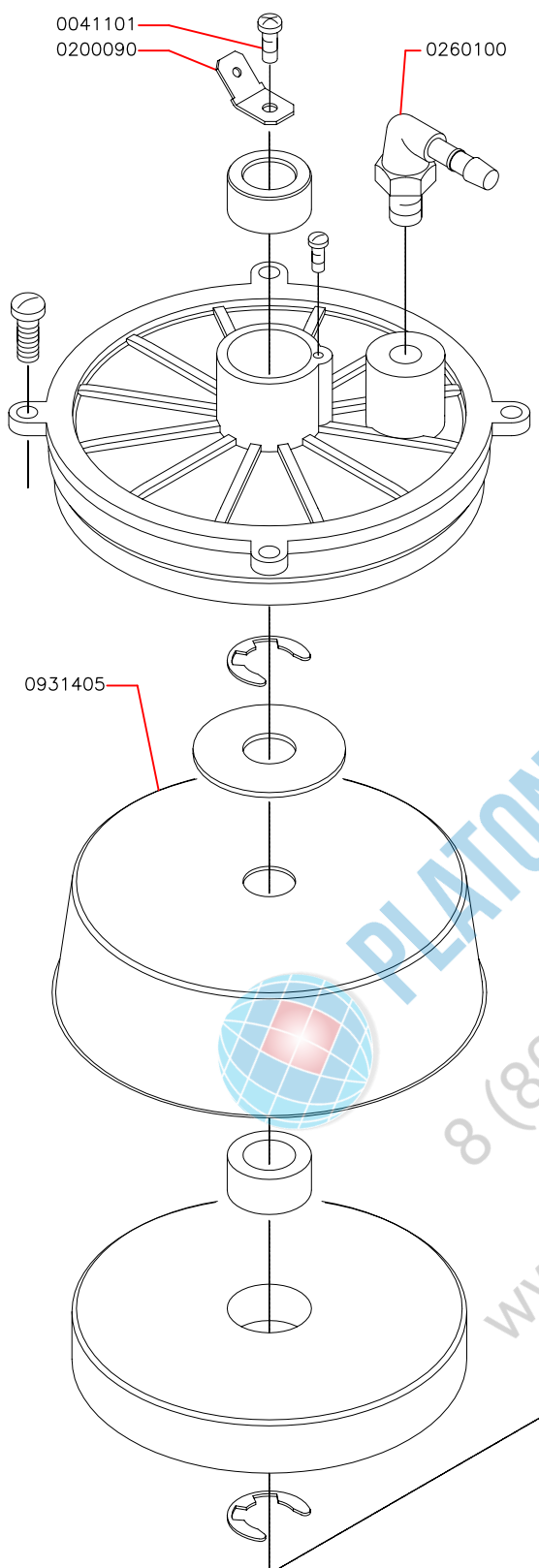


PLATON SERVICE

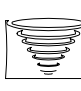
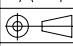
8 (800) 500-34-47

www.platonservice.com





PLATON SERVICE
8 (800) 500-34-41
www.platonservice.com

Scale:	Name:	Exploded View	
Date: April 2004	Seal cilinder H-200		
Drawn by: MD			
	HENKELMAN B.V.		A 4 Drawing: Page 1-1
	P.O. box 2117 5202 CC 's-Hertogenbosch Tel. ++31(0)73 - 6213671 Fax ++31(0)73 - 6221318 The Netherlands		
Ownership explicitly reserved. Multiplication or information to third parties in any form is not permitted without written permission of the owner.			